

Name: _____ Rohpunkte : /




Bewertung :

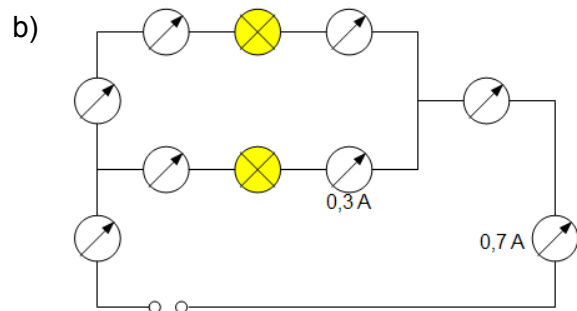
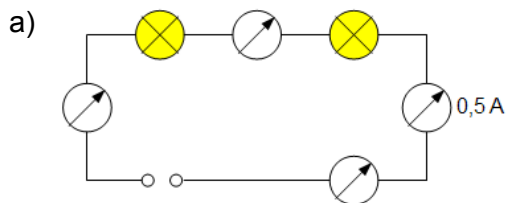
- 1 Warum leuchtet bei einem Fahrrad das Rücklicht, auch wenn nur ein Kabel zur Rücklichtlampe führt?

- 2 Der elektrische Strom im Haushalt stammt sehr häufig aus der Steckdose oder aus Batterien oder Akkus.
Nenne zwei weitere unterschiedliche Möglichkeiten für die Erzeugung von Elektrizität.

1.

2.

- 3 Schreibe an alle Strommessgeräte , an denen noch kein Wert steht, die Stromstärke.



- 4 In einem Stromkreis sollen 2 Lampen abwechselnd leuchten, je nachdem, wie ein Wechselschalter geschaltet ist.
Zeichne dazu ein Schaltbild (1 Stromquelle, 2 Lampen, 1 Wechselschalter).

5 Im Unterricht haben wir 3 Wirkungen des elektrischen Stroms besprochen.
Gib diese Wirkungen und jeweils eine Anwendungsmöglichkeit an.

1.

2.

3.

6 Zeichne ein Schaltbild, bei dem man mit 1 Schalter beide Lampen in einer Parallelschaltung ein- und ausschalten kann (1 Stromquelle, 2 Lampen, 1 Schalter).

7 Einen Safe (=Sicherheitsschrank) kann man auf elektrischem Wege öffnen, indem man entweder einen Schlüssel benutzt oder 6 Zahlen richtig einstellt.
Durch den Schlüssel und jede der 6 Zahlen wird jeweils ein Schalter betätigt.
Zeichne ein Schaltbild, das die benötigte Schaltung zeigt. Der geöffnete Safe soll durch eine leuchtende Lampe dargestellt werden, der geschlossene Safe durch eine ausgeschaltete Lampe.

VIEL ERFOLG BEI DER BEARBEITUNG DER AUFGABEN!